



空氣醫生

# 怡可淨活氧機 使用手冊



INT-25

## Owner's Manual

天邁興業有限公司 · 官方網站: [www.drair.com](http://www.drair.com) · Email: [info@drair.com](mailto:info@drair.com)  
台北市大安區復興南路一段259號1樓之3 · 電話: 02-2704-6163 · 傳真: 02-2702-8485

## 目錄

---

重要安全防護.....	1
產品規格.....	2
產品安置.....	3
控制面板說明.....	4
遙控器按鍵說明.....	5
零件介紹.....	6
操作說明-三個使用模式.....	7
清潔保養及耗材更換週期.....	8
快速保養指南 1.....	9
快速保養指南 2.....	10
保養 1 – 如何清潔前方網罩及機體外殼.....	11
保養 2 – 如何清潔電離子頭.....	12
保養 3 – 如何清潔風扇.....	13
保養 4 – 如何清潔濾網.....	14
保養 5 – 如何清潔臭氧淨化片.....	15
保養 6 – 如何更換臭氧淨化片.....	16
保養 7 – 如何更換光觸媒.....	17
耗材零件 – 掃描線上訂購.....	18
耗材零件 – 其它訂購方式.....	19
產品售後服務保固內容、產品保固卡.....	20

## 重要安全防護



**重要：** 使用前請詳細閱讀所有說明並保留此手冊以供日後參考使用。



**警告：** 使用本機時，請務必遵守下列各項說明，避免發生火災及電擊風險。

### 人員安全：

- 請使用於兒童無法取得知識內乾燥處。
- 請使用原廠指定的配件，並嚴禁以任何形式改變供電方式。
- 請避免於高溫、潮濕及重油汗的環境下使用。
- 請勿使用在熱源處、明火處、易燃氣體或瓦斯處並保持機器進風口通風。
- 請定期檢查變壓器及電源線是否損壞或磨損跡象，如有損壞請暫停使用並予以更換。
- 拔除電源插頭時，請以手握插頭方式拔離插座，勿拉扯電源線。
- 電源線請遠離高溫表面及尖銳物品。

### 保養：

- 定期清潔保養有助於保持產品效能。
- 機器如因受到撞擊而導致零件損壞時，請暫停使用並連繫天邁興業有限公司 0800-077-377。
- 進行清潔保養時，請務必先關機並卸除電源，並依照使用手冊的清潔步驟與說明。
- 維修作業應由天邁公司工程師依相關法規執行，勿自行拆卸任何零件以免造成其他損壞進而影響產品保固權益。
- 請使用原廠提供或建議的耗材及配件並定期更換。

### 注意事項：

- 使用「進階除臭模式/綠色燈號」時，若感到身體不適請調整至「一般模式/無燈號」。
- 「消毒模式/紅色燈號」完成後，建議約 30 分鐘後再進入該空間，並將室內門窗開啟通風達 5 分鐘以上。

歡迎您加入

## 採用全新淨化科技 – DrAirQ Cube 怡可淨活氧機的行列

怡可淨 INT-25 包裝箱內的物件:

1. 怡可淨主機 1 台
2. 使用手冊 1 本
3. 變壓器電源線 1 個
4. 遙控器 1 個



### 產品規格

電力：

- 輸入: AC 100 - 240 V, 50-60Hz
- 輸出: DC 15 V
- 耗電量 21W
- 三段式風速 18~32 CFM
- 臭氧清淨技術，輸出最高每小時 100 毫克 (遠離模式 – 紅燈)。

尺寸：

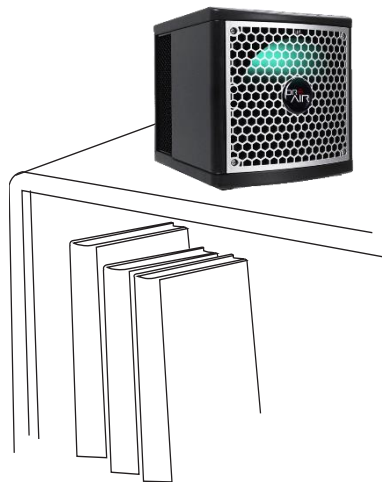
- 高 16.5 公分 x 寬 16.5 公分 x 深 17.8 公分
- 重量: 1 公斤
- 開放式空間，可淨化 25 坪範圍。

\*\*\*有效淨化範圍會因為汙染程度、濕度及溫度高低有所變化。

## 產品安置

DrAir Q-Cube 怡可淨該放在哪裡呢？

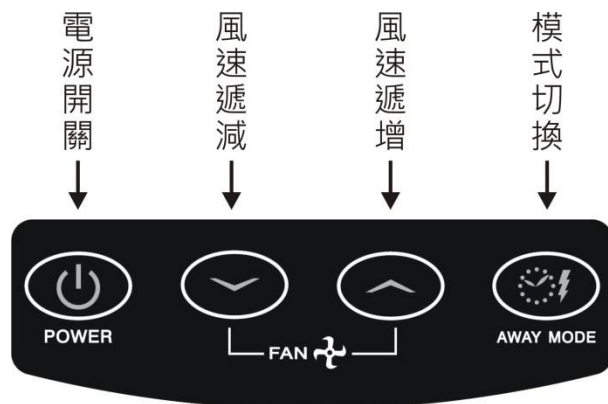
為達到最佳淨化效果，請將怡可淨安置於高處（建議高度 150 公分以上），並在機器兩側預留至少 5 公分的進氣空間，同時將機器正面朝向汙染區域。



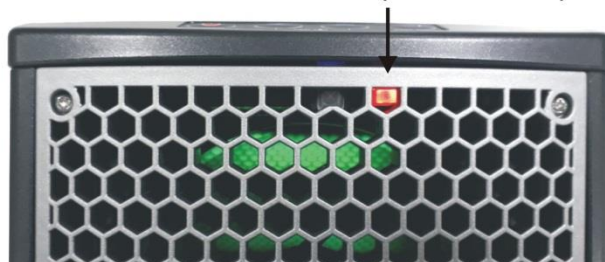
## 危險警告！

請勿將本機放置在高溫、近火苗或是可燃氣體處。

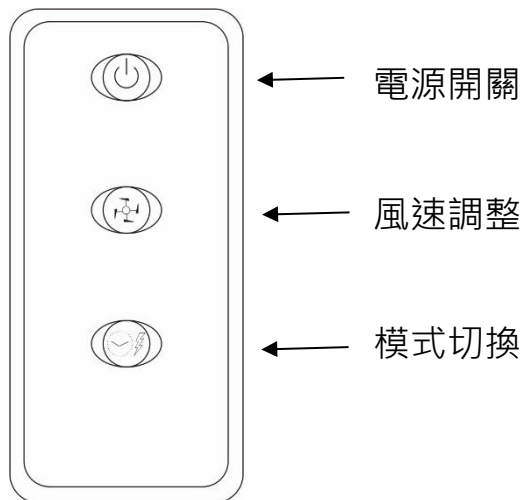
## 控制面板說明



模式燈號(綠燈、紅燈)



## 遙控器按鍵說明



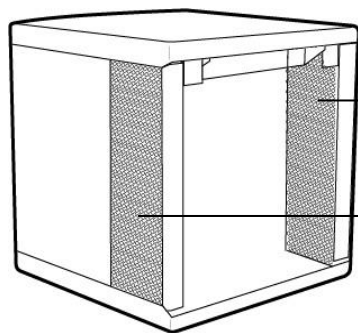
怡可淨所附之遙控器使您能在室內各個角落進行操作。

按一下「AWAY MODE」為進階模式，模式燈號顯示為綠燈；

按二下「AWAY MODE」，為遠離模式，模式燈號顯示為紅燈。

使用前，請先將遙控器後方的塑膠片移除；更換電池時，請選用 CR2025 鈕扣型電池。

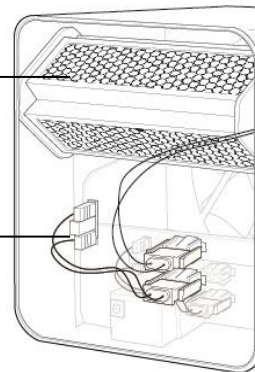
## 零件介紹



兩側濾網

光觸媒模組

臭氧淨化片



如您的機器或零件有任何問題，請聯絡總代理：天邁興業有限公司，電話 02-2704-6163 或免付費 0800-077-377。

## 操作說明-三個使用模式

怡可淨(Dr.Air Q-Cube)插電即可使用，有二種操作方式您可以選擇以機器「控制按鍵操作」或「遙控器操作」。初次啟動時，會有一種新機器的味道，這是正常的，此氣味在機器運轉一兩天後即會自然消失，請不用擔心。為達到最佳淨化效果請將機器安置在高處，儘量不要低於 150 公分並將正面朝向污染區域。

- **一般模式(無亮燈)**：按一次「POWER/電源開關鍵」即啟動電離子和主動殺菌離子技術。

作用：殺菌、除塵及消除異味。此模式可持續開機。

- **進階模式(亮綠燈)**：一般模式下按一次「AWAY MODE/模式切換鍵」，啟動電離子、主動殺菌離子技術及間歇性臭氧輸出。



作用：殺菌、除塵及消除嚴重異味。

- **遠離模式(亮紅燈)**：一般模式下按二下「AWAY MODE/模式切換鍵」，啟動電離子、主動殺菌離子技術及最高濃度臭氧輸出。此模式會持續釋出高濃度臭氧，此模式預設為二個小時，結束後自動返回至一般模式繼續運作。



作用：高強度消毒、殺菌及快速消除嚴重異味。

※請注意：開啟臭氧模式時，人及寵物均須離開該空間※

## 清潔保養及耗材更換週期

名稱	週期		
	每月一次	每二年一次	每一年一次
清潔前方拆卸式網罩	●		
清潔電離子頭	●		
清潔雙側濾網	●		
清潔臭氧淨化片	●		
更換光觸媒模組		●	
更換臭氧淨化片			●

## 快速保養指南 1

細部清潔 教學影片 掃描觀看



清潔前



關閉電源



移除變壓器  
與主機連結的接頭



卸除變壓器

## 快速保養指南 2

### 清潔四重點



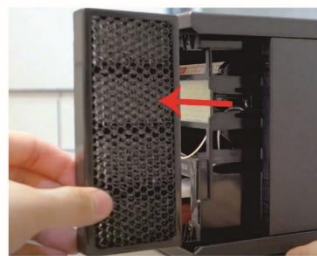
#### 1. 電離子頭

以**棉花棒**  
沾取酒精清  
潔電離子頭



#### 2. 光觸媒

以**吸塵器**  
或軟毛刷清除  
光觸媒表面灰塵  
勿使用水、硬毛刷  
清潔



#### 3. 濾網

抽出兩側濾網  
以**吸塵器**吸除  
濾網灰塵。  
如沾附油汙可  
浸泡於中性清  
潔劑中加以清洗



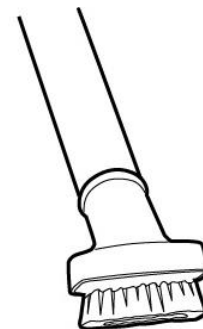
#### 4. 淨化片

1. 卸下淨化片插座  
2. 按壓左右卡榫  
抽出淨化片  
3. 以**軟布**沾取  
酒精擦拭淨化片  
兩側，使用前  
**確認無水分殘留**

## 保養 1

### 如何清潔前方網罩及機體外殼

1. 前方網罩：可使用吸塵器吸除網罩表面灰塵，或以棉質布料擦拭；若沾附油汙，可將網罩拆卸後浸泡於中性清潔劑中清洗，待完全晾乾後再行裝回。
2. 機體外殼：請以乾淨棉質布料擦拭；若沾附油汙，請以微濕、不滴水的棉質布料擦拭後，再以乾淨棉質布料擦乾。

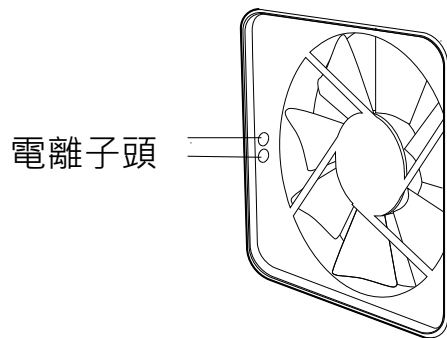


## 危險警告！

進行保養前，請先將電源線拔除，因拆下外殼時，直視內部紫外線燈光恐傷害您的眼睛。

## 保養 2

## 如何清潔電離子頭



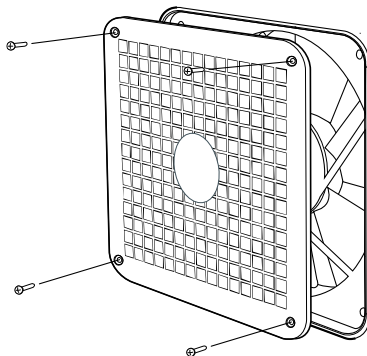
取下前方網罩後，以棉花幫沾取酒精擦拭風扇左側電離子頭。

### 危險警告！

進行保養前，請先將電源線拔除，因拆下外殼時，直視內部紫外線燈光恐傷害您的眼睛。

### 保養 3

### 如何清潔風扇



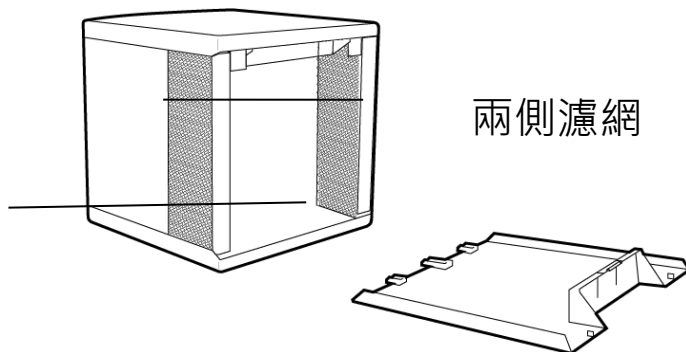
鬆開前網罩上的四顆螺絲並取下網罩後，即可清理內部風扇葉片；請以微濕、不滴水的棉質布料擦拭。

### 危險警告！

進行保養前，請先將電源線拔除，因拆下外殼時，直視內部紫外線燈光恐傷害您的眼睛。

## 保養 4

## 如何清潔濾網



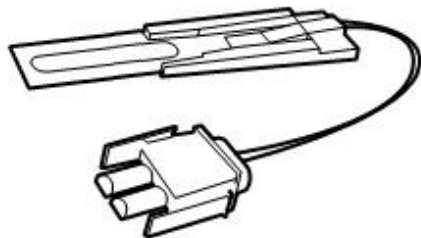
向下按壓背蓋以開啟背蓋，將左右兩側濾網自槽孔向後滑出；可使用吸塵器清潔，或以清水沖洗濾網，待濾網完全晾乾後，再將濾網重新裝回。

### 危險警告！

進行保養前，請先將電源線拔除，因拆下外殼時，直視內部紫外線燈光恐傷害您的眼睛。

## 保養 5

## 如何清潔臭氧淨化片



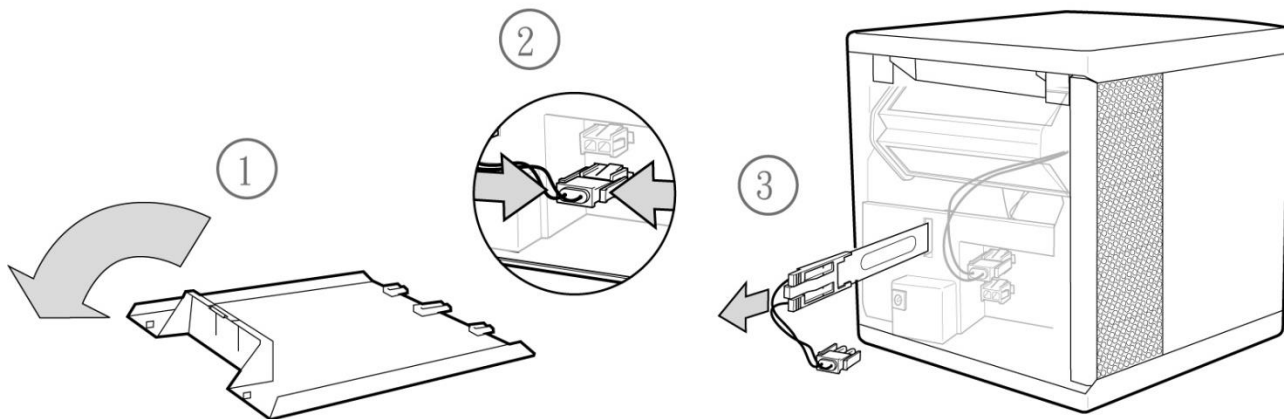
由槽孔中小心取出臭氧淨化片後，使用酒精棉片或以乾淨柔軟布料沾取酒精，擦拭其兩側；待臭氧淨化片完全乾燥、無水分殘留後，再行裝回。

### **危險警告！**

進行保養前，請先將電源線拔除，因拆下外殼時，直視內部紫外線燈光恐傷害您的眼睛。

## 保養 6

## 如何更換臭氧淨化片



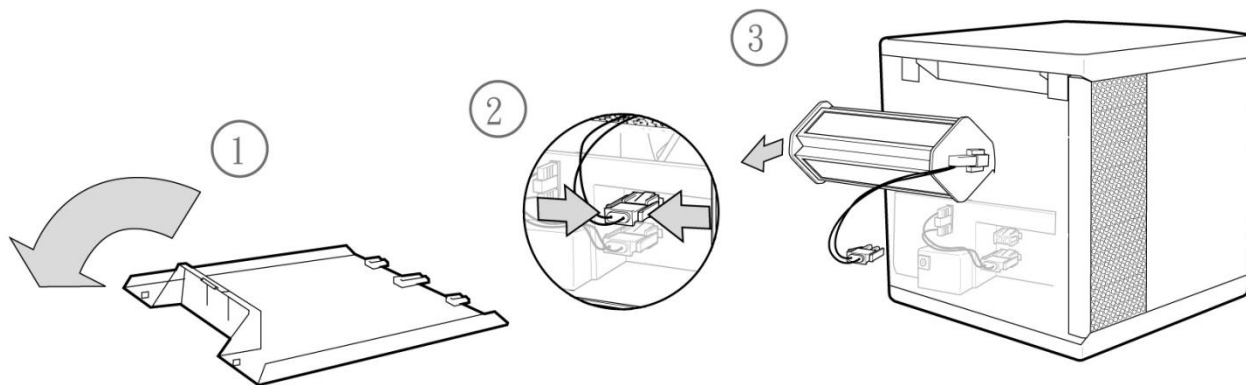
1. 向下按壓背蓋開啟    2. 按壓插頭兩側卡榫並拔出插頭    3. 按壓卡榫取出淨化片

### 危險警告！

進行保養前，請先將電源線拔除，因拆下外殼時，直視內部紫外線燈光恐傷害您的眼睛。

## 保養 7

## 如何更換光觸媒



將背蓋向下按壓以開啟，按壓插頭兩側卡榫後拔出插頭，再將光觸媒自槽孔中取出，並依序更換新的光觸媒。

### 危險警告！

進行保養前，請先將電源線拔除，因拆下外殼時，直視內部紫外線燈光恐傷害您的眼睛。

# 耗材零件 – 掃描線上訂購

## 怡可淨-淨化片

除臭、殺菌 利器  
INT-25-5 怡可淨 零件



強效淨化 迅速除臭 滅菌無死角

安裝後可設定：除味進階模式、2小時消毒模式

\$800 / 個

每部怡可淨裡含有一個淨化片  
若您每天使用進階模式(綠燈)  
或消毒模式(紅燈)，建議一年  
更換一次淨化片，保持除臭去  
味能力為最佳狀態喔！

## 怡可淨-光觸媒

QHA+UVC 主動淨化 核心  
INT-25-4 怡可淨 零件



主動釋放淨化媒介 分解細菌病毒

開機模式下持續運作 9000小時為UV燈管最佳效能

\$2500 / 個

每部怡可淨裡含有一個QHA  
光觸媒模組，最佳性能平均為  
9000小時，若您發現燈管不亮  
或是光衰現象，即建議更換囉！

## 怡可淨-活性炭濾棉

加強型活性炭防塵濾棉  
升級強化性能 必備



有效攔截油汙、菸焦油等附著物

加裝活性炭防塵濾棉 大幅降低怡可淨內部汙染

\$1200 / 包

怡可淨標準配備不含活性炭濾棉，若您使用於重度污染場所  
(如油煙、多人抽菸等)環境，  
建議搭配活性炭濾棉，防止油  
汙等附著物進入設備裡喔！

# 耗材零件 – 其它訂購方式

## 1. 訂購項目

怡可淨-淨化片：\_\_\_\_個  
怡可淨-光觸媒：\_\_\_\_個  
怡可淨-活性炭濾棉：\_\_包  
總金額：\_\_\_\_\_元

## 2. 訂購人

訂購人：\_\_\_\_\_先生/女士  
電話：\_\_\_\_\_  
寄送地址：\_\_\_\_\_縣 / 市  
\_\_\_\_\_  
\_\_\_\_\_

## 3. 付款方式

- 貨到付款  
 電匯

合作金庫銀行復興分行006  
戶名：天邁興業有限公司  
帳號：0914-871-500-926

後五碼：\_ \_ \_ \_ \_

- 信用卡(卡別： VISA  MASTER  JCB )

持卡人姓名：\_\_\_\_\_先生 / 女士

信用卡卡號：\_\_\_\_\_ - \_\_\_\_\_ - \_\_\_\_\_ - \_\_\_\_\_

銀行名稱：\_\_\_\_\_ 末三碼：\_ \_ \_

有效期限：\_ / \_ 持卡人簽名：

## 4. 送出訂單

傳真：02-2702-8485  
LINE：@dbu8679x

服務電話：02-2704-6163  
每週一~五 9:00~18:00

## 產品售後服務保固內容

### 【產品保固聲明】

1. 天邁興業有限公司提供原始購買者材質與品質方面的保固，始自售出日期起壹年內。
2. 所有在台灣的保固維修工作將在天邁興業有限公司進行，顧客必須自行將零件或產品送達天邁興業有限公司，除非保固期經天邁興業有限公司更新或延長期限，否則任何維修及零件更換皆根據原始保固期限，始自售出日期當天。天邁興業有限公司將在最短的時間內盡速維修完畢，惟若因更換之機器零件需自美國或其他國家進口者，將延長維修時間。
3. 任何在保固期限之後送廠維修或無產品序號之機器，除維修費之報價外，天邁興業有限公司將另收取檢測費。
4. 本保固不適用於下列情況：經天邁興業有限公司評估為改裝、誤用、人為疏忽、天災意外、非天邁興業有限公司授權人員之不當行為所造成之損傷，以及未依規定之電器規格使用。
5. 本政策包含天邁興業有限公司之責任，無論陳述或暗示，包括（但非受限於）本保固卡賦予您特定法律權利。
6. 天邁興業有限公司僅提供透過合法授權之客戶所購得之產品其維修保固服務。於未經授權之管道或以違反公司規範之方式所銷售之產品將無法享有保固服務，包括未經天邁興業有限公司授權而逕行使用之商標、商號、圖像之網站或購物拍賣網站。
7. 若您購買的產品有所損壞或瑕疵，請聯絡天邁興業有限公司。

### 【保固除外條款】

產品於保證期限若屬下列情況者則不在保固範圍內，消費者需負擔全部維修費用：

1. 序號不清楚、或被塗改、或被撕毀、或未經由本公司授權人員拆卸或維修。
2. 未按使用手冊或說明書規定或操作不當。
3. 摔壞、受潮、浸水、異物侵入、遺失零件而損壞者。
4. 因人為、天災或不可抗拒之外力而造成損壞者。
5. 故障送修未妥善包裝，導致運送過程損壞者。

### 【產品維修】

1. 一般維修：將產品送達天邁興業有限公司，或撥打 02-2704-6163 詳述產品情形。
2. 如需將產品送回請務必將產品裝回原購買時所使用的包裝，或是相同大小之紙箱。內含緩沖材料如保麗龍等，以避免運送中造成碰撞，並請附上故障敘述 同寄回「天邁興業有限公司 維修部收」。
3. 新品不良：即購買 7 日內產品發生故障情況，請洽原購買經銷商處理。
4. 過保固（或保固除外條款）維修：運費自理，如經檢測客戶不願交修將酌收檢測費用。

## 產品保固卡

產品型號：INT-25

產品序號：

購買日期：

保固期限：

顧客姓名：

顧客電話：

顧客地址：

公司章





官方網站



Facebook



LINE@

# 天邁興業有限公司

106466台北市大安區復興南路一段259號1樓之3



[drair.com](http://drair.com)



[info@drair.com](mailto:info@drair.com)



02-2704-6163



02-2702-8485